



"STARLED1"®

STARLED1

LAMPADA MEDICALE

L'EVOLUZIONE è da sempre uno dei fattori chiave del successo di ACEM. Evoluzione nello studio delle sorgenti luminose e dei materiali, nella progettazione dei propri apparecchi, nelle forme, nelle tecnologie utilizzate, ma soprattutto nel modo stesso di concepire la luce.

L'evoluzione per ACEM è l'utilizzo della tecnologia a LED (Light Emitting Diode), la straordinaria sorgente luminosa che si va sempre più affermando per le ridotte dimensioni, la lunga durata, il basso consumo di energia, l'altissima resa, l'assenza di calore, la giusta resa cromatica e che si propone sempre più per le caratteristiche di sostenibilità e per la flessibilità di impiego, come "luce del futuro" anche e soprattutto nel settore medicale.

Tale sofisticata tecnologia è infatti alla base di tutte le lampade scialitiche della **Serie STARLED** all'avanguardia sul mercato, conosciute ed apprezzate ormai in tutto il mondo.

STARLED 1 è la lampada per diagnostica che garantisce prestazioni ottimali atte a soddisfare le esigenze di chi la utilizza e crea le migliori condizioni di lavoro al medico.



Luce fredda

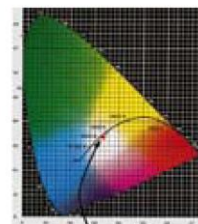
I LED emettono un fascio luminoso privo di raggi infrarossi (IR) e quindi privo di calore, permettono di raggiungere l'obiettivo di non alterare o modificare né la temperatura sul campo operatorio né quella sulla testa dell'operatore.



Luce bianca

Grazie alla nuova tecnologia a LED si ottiene una qualità luminosa senza eguali. La luce ha una temperatura di colore (CCT) pari a 5.000 °K comparabile a quella dei raggi solari ed una resa cromatica (CRI) pari a 88.

A differenza delle normali lampadine è inoltre possibile regolare la luminosità senza alterarne le caratteristiche di emissione luminosa.



STARLED1

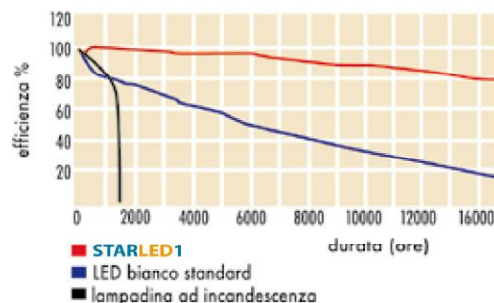
Efficienza

Mentre la tradizionale lampadina comincia a perdere efficienza fin dallo stadio iniziale di utilizzo, i nuovi LED ad alta potenza evidenziano una resa molto lineare e un decadimento delle prestazioni trascurabile per l'intera durata di vita.

Lunga durata

I LED sono semiconduttori.

Per questo motivo vantano una durata media di molto superiore a quella delle normali lampadine con un bassissimo consumo di energia.



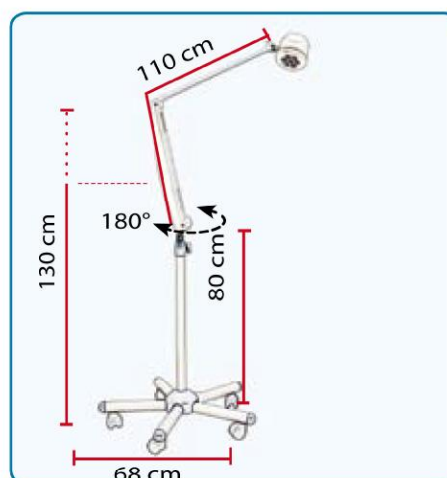


Versione braccio rigido
(codice CH/ST1/R)



Versione braccio flessibile
(codice CH/ST1/F)





Disponibile nelle seguenti versioni

Attacco a barra
 Attacco a parete
 Attacco a tavolo
 Stativo altezza
 regolabile

cod.CH/ST1/F/101
 cod.CH/ST1/F/102
 cod.CH/ST1/F/103
 cod.CH/ST1/F/105

Attacco a barra
 Attacco a parete
 Attacco a tavolo
 Stativo altezza
 regolabile

cod.CH/ST1/R/101
 cod.CH/ST1/R/102
 cod.CH/ST1/R/103
 cod.CH/ST1/R/105

Caratteristiche tecniche

Potenza illuminazione massima	50.000 Lux @ 50 cm
Regolazione luminosità	25.000-50.000 Lux
Diametro del campo illuminato (d ₅₀)	9 cm @ 50 cm
Temperatura di colore	5.000 °K
Indice di resa di colore (Ra)	88
Aumento temperatura campo operatorio	0 °C
Durata media LED	50.000 ore circa
Tensione di rete	90-240V – 50/60 Hz
Versione bassa tensione continua	24 - 33 VDC
Potenza assorbita	26W
Diametro corpo lampada	12 cm
Peso corpo lampada e braccio	1 kg
peso stativo	3 kg
Verniciatura	Bianco RAL 9002

ACEM si riserva il diritto di modificare il design
 e le specifiche ivi contenute senza preavviso

S.E. & O.

Илан Медицинска Апаратура ООД

гр. Варна, ул. Кирил Шиваров 9 Б
 тел. **0700 17373**
 факс 052 612258
 e-mail: office@ilan-bg.com
www.ilan.bg

**AZIENDA CON SISTEMA DI
 GESTIONE PER LA QUALITÀ
 CERTIFICATO DA DNV
 =UNI EN ISO 9001:2000=**

**AZIENDA CON SISTEMA DI GESTIONE
 QUALITÀ CERTIFICATO DA DNV
 = UNI EN ISO 13485:2004 =**